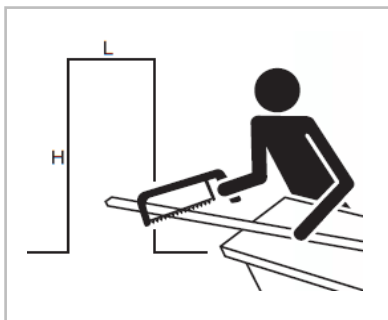


# MANUAL DE INSTALAÇÃO

## PORTAS SANFONADAS COM FECHADURA



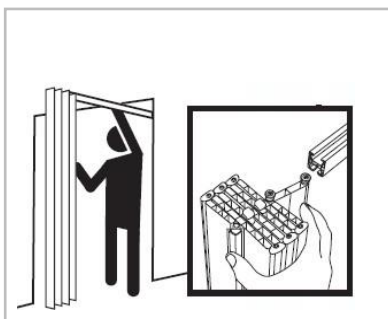
### PASSO 1

Corte o trilho 1mm menor que a medida "L". Corte os batentes 30mm menores que a medida "H".



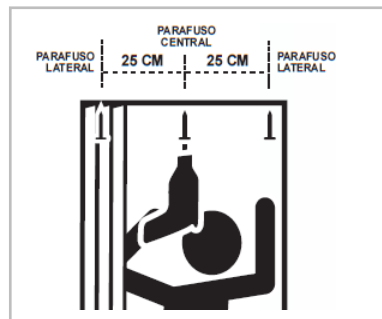
### PASSO 2

Fure ao mesmo tempo o centro do trilho e do vão do trilho e do vão com broca nº 5 mm, fixe o parafuso sem apertá-lo completamente.



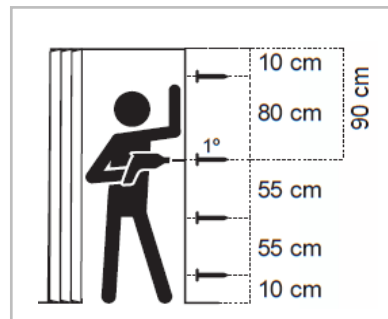
### PASSO 3

Passes vaselina na parte inferior do trilho. Gire o trilho para encaixar os pinos de sustentação da porta sanfonada. Volte o trilho à sua posição definitiva. IMPORTANTE: NESTE PASSO ESCOLHA O LADO DE ABERTURA DA PORTA.



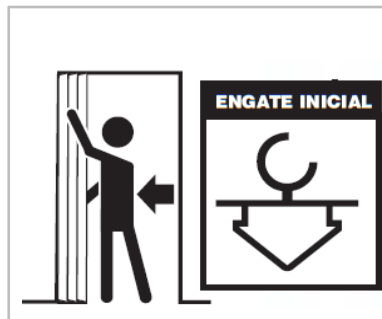
### PASSO 4

Fure as extremidades do trilho e do vão e fixe os outros dois parafusos com 25 cm a partir do centro.



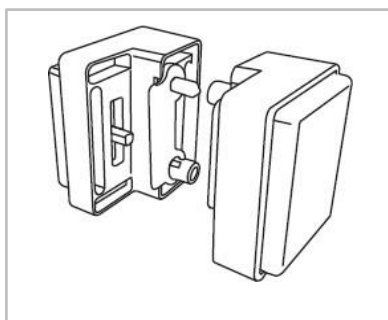
### PASSO 5

Instale os batentes com 4 pontos de fixação iniciando pelo parafuso central (90cm de cima p/ baixo). Para os demais pontos siga a figura.



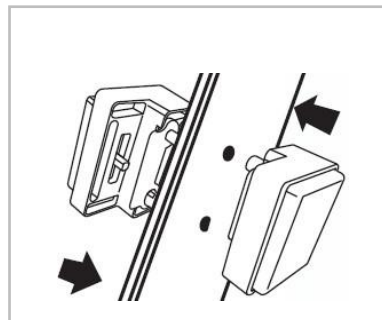
### PASSO 6

Para fixação final (com a porta recolhida), pressione manualmente o engate inicial contra o batente, de cima para baixo até o seu completo encaixe.



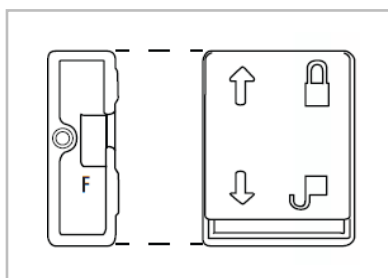
### PASSO 7

Siga as instruções do Manual de Montagem da fechadura para em seguida fixá-la na porta.



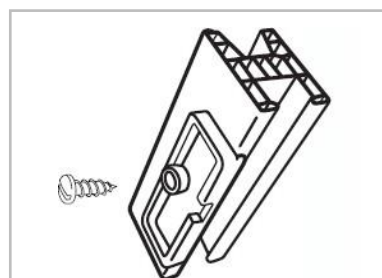
### PASSO 8

Encaixe a fechadura nos furos já existentes e pressione uma peça contra a outra até o completo travamento.



### PASSO 9

Do lado interno do ambiente, com a fechadura na posição trancada, alinhe a peça F e marque o local do furo no batente.



### PASSO 10

Fure a lateral do batente de PVC (broca nº 1,5mm) na altura marcada e fixe a peça F.